

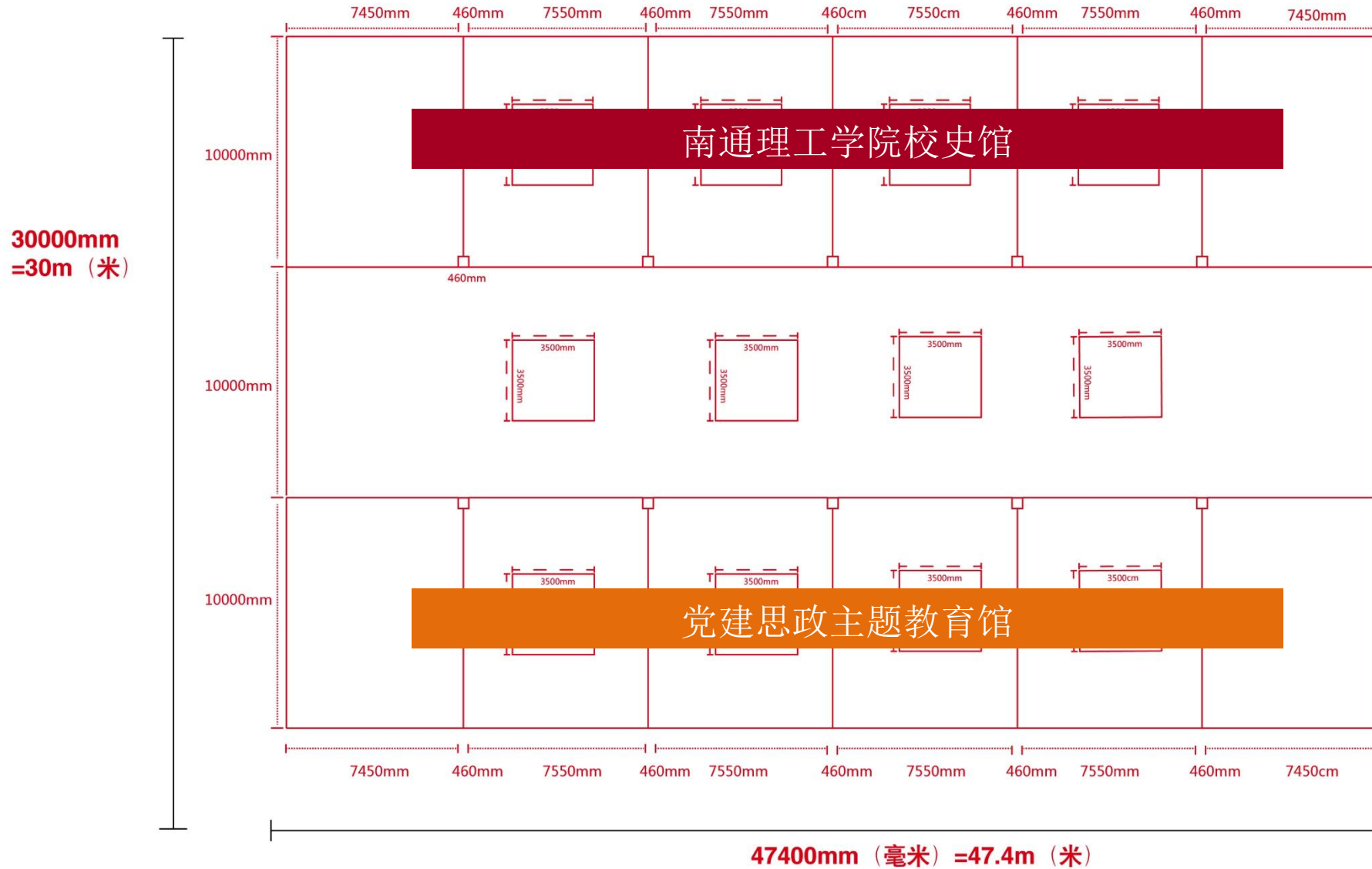


南通理工学院展厅设计（原招聘大厅）

College History Museum Design

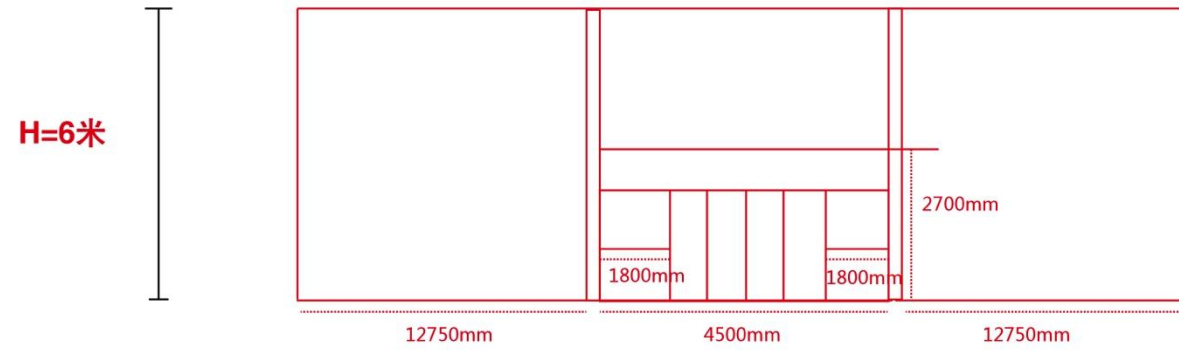


招聘大厅顶面

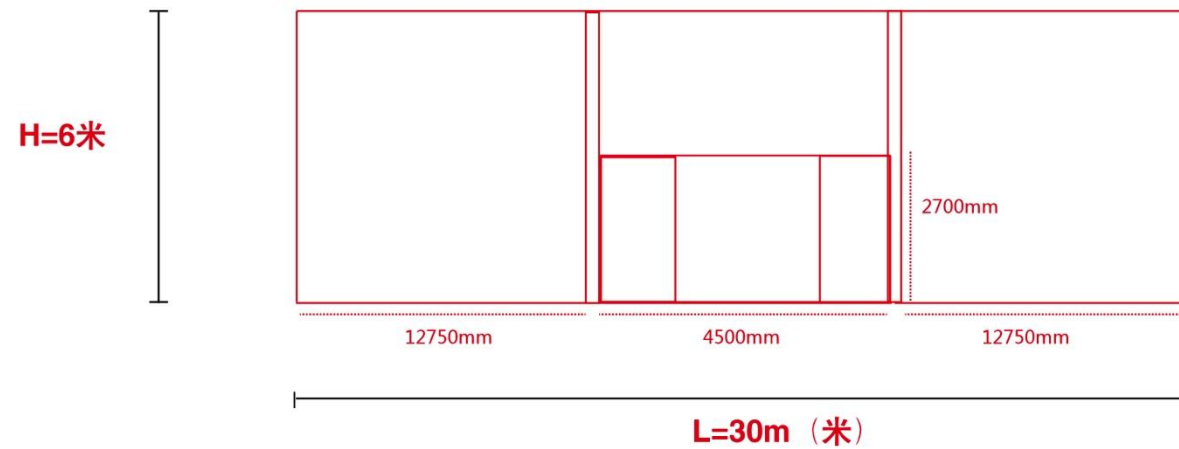




招聘大厅正面



BACK





南通理工学院校史馆

College History Museum Design



基本设计思路：

以时间发展为纬，以重要事件为经，综合借助视频、灯光、文字、图片、交互动画等多种形式进行呈现，分为“**历史沿革、紫琅职业技术学院2000-2013、南通理工学院2014-2020、未来展望篇**”等4个篇章，从而让浏览者能够从视觉、听觉、触觉等各个方面感受到学校的发展历程，及20年的办学成果。

版块布局：

2000-2011年，占1/3；2012——2020年占2/3。

前言

江海福地，教育沃土，文脉恒昌。

民办紫琅，因应时运，地利人和。

2000—2020，时光荏苒，岁月匆匆。

起步专科紫琅，择业师范而从。发展至今，理、工、经、管、艺等多科相生。

历经两次转型，升格本科南通理工。应用办学，一校两区，内涵规模同步发展。

20载征程，创业守业，同心共信，风雨沧桑，步履坚定。

20载春秋，历任贤达，真心办学，良心育人，桃李芬芳。

初创时的举步维艰，奋进中的风雨兼程。一路坚定，一路前行，是以创业者唯实求真之德，勇立潮头之趣，开拓创新之举，追求卓越之志。

今日立馆，描述史志，以图片为证，数据为要，实物为据。希望追怀思甜，砥砺后人；以小见大，以窥中国民办高等教育发展脉络和历史缩影。并贺南通理工学院二十华诞。

一、历史沿革

01、办学人介绍（办学人简介及其办学理念）

20世纪初，近代实业家、教育家、清末状元张謇先生相继在南通等地创办了一批小学、中学和大学，开创了中国民办教育之先河。

20世纪末，又一位民营企业家顺应时代之呼唤，追随张謇先生的足迹，投身教育，钟情育人，他就是南通理工学院董事长陈明宇先生。他从创办幼儿园、小学、中学开始，继而创办了建国后南通第一所民办大学——紫琅职业技术学院，并于2014年升格为本科院校，更名为南通理工学院。

立志为教育事业做贡献的陈明宇先生，与南通的民办教育有着不解之缘。陈明宇先生的办学经历和实践，折射出建国以来南通民办教育和南通理工学院发展的历史脉络。

钟情于办好教育的陈明宇先生，在创校初期就立志“真心办学，良心育人”。这一理念彰显了他**教育公益原则的办学观、办学不求回报的人生观、学生本位的育人观、服务经济发展的社会观、全身心投入教育事业的敬业观**。这一理念渗透在学校的各项工作中，凝聚在师生员工的头脑里，引领着学校各项事业健康持续发展。在“真心办学良心育人”办学理念的感召下，一代代南通理工人不尽追逐、执着探索、不断攀登，实现了一个又一个梦想。

02、历任校长简介

主要介绍学校从建校初到现在的历任校长及简介（按照顺序：照片，姓名、职位、年龄、任期时段）

易国杰、曹元坤、张荣生、王宝根

03、学校历届校领导班子的集体合影（表格+照片，最近一些年有照片）

04、发展足迹

南通理工学院，前身——紫琅学院，是一所全日制高职高专学校，筹建于1999年，2000年正式对外招生。成立初期，挂靠南通师范学院对外招生。首任院长为南通师专刚刚退休的易国杰教授。紫琅学院2002年正式去“筹”，更名为紫琅职业技术学院。2014年，学校经教育部批准升格为本科，并更名为南通理工学院。

一是通过校门的变化、校园的变化、建筑物的变化的图片展示；

二是利用一组数据突出今夕对比，如：学校教职员工数量、学校占地面积、建筑面积，一个校区到两个校区等。

就以上两个方面，从紫琅职业技术学院到南通理工学院，从大专到本科的蜕变过程。

05、历年大事记（从2012年开始有十件大事，可以用视频播放每年的十件大事、年度人物、紫琅之星）

二、紫琅职业技术学院2000-2013

随着改革开放的深入，人们对高等教育的需求日益增长。于是在上世纪末，高等院校大规模扩招。当时高等教育资源严重匮乏，政府鼓励民办资本办学，催生了民办高等教育在规模上和数量上的不断扩大或增加。特别是在1997年，我国颁布了建国后第一部民办教育行政法规《社会力量办学条例》，我国民办高等教育迎来了极佳的发展机遇。当时，江苏省人民政府亦规划在每个地级市建立一所民办高等学校。

应势而为，陈明宇先生开始着手在“新世纪学校”校址上筹建紫琅学院。经过一年的筹备，学校于2000年5月拿到省政府筹建批文，学籍挂靠在南通师范学院名下，从南通师专刚刚退下来的易国杰教授担任第一任校长。2008年陈明宇先生首次提出专升本的想法，着手准备，并分别于2010年、2012年两次将升本申请递交至江苏省教育厅。由于未列入江苏省“十一五”院校设置规划，学校第一次申本未能成功，时任院长张荣生教授（两届，2006-2012），在其主持工作期间做了大量的筹备工作。2012年王宝根教授接任院长职务，并担任申本领导小组执行组长。在社会各界的全力支持下，在陈明宇先生和学校党政领导班子的正确领导下，在全校师生的共同努力下，学校于2014年经教育部批准升格为本科，并更名为南通理工学院。

以时间为轴线，记录重要事件

06、筹建紫琅学院：筹建学校的批复，筹建过程的会议照片、文件等，原始校址的照片、建设中的校园照片、建筑物落成的照片等

08、第一届学生入学的照片、第一届学生毕业的照片

09、学校主要事件的照片：如新学期开学中层干部会议、教职工大会、教职工联谊会照片、学生工作会议、元旦晚会等（相关照片按照时间顺序放入各个版块中，下同）

10、紫琅职业技术学院时代的相关物件实体展示。（标识、校徽、服装、报纸、新闻、书籍、论文等，下同）

11、紫琅职业技术学院时代的相关照片及领导人来访。（重要领导来访的按照时间顺序放入各个版块中，下同）

紫琅职业技术学院2004—2011

第一次转型：文科办学——工科办学（2004年）

2000年至2003年是紫琅学院的起步阶段。当时，学校以文科专业为主体，首批招收了177名学生。为适应南通及长三角的产业结构要求以及经济社会发展需求，学校适时实施专业设置战略性调整，紫琅职业技术学院于2004年开始转向以工科专业为主。学校关于应用技术型的职业教育思想逐步形成，并加大了师资队伍和教学设备的投入，学校声誉不断提升，生源逐渐增多，就业态势良好，学校步入了健康发展的状态。进入了内涵建设时期，教科研成果显现。

12、第一次转型：文科——工科转变

13、2007年高职高专人才培养水平评估的准备、评估现场、评估结果

14、2010年紫琅职业技术学院10周年校庆系列内容、照片

15、工学结合、校企合作的人才培养模式开始形成：如订单班培养的一些照片、新闻等

16、相关教学科研成果：所获得的各类荣誉、教学科研成果及相关史料记载、开展的国际交流与合作

紫琅职业技术学院2012—2014

第二次转型：升本（2014年）

随着南通经济社会的发展，呼唤以人才资源聚集促进高新产业聚集，以人才素质提升引领产业结构提升，以人才结构优化引领产业结构优化。江苏的高等教育发展不平衡，特别是苏中苏北的高等教育相对薄弱，当时南通只有一所本科高校，每年回通的优秀学生较少，南通的应用型本科人才需求旺盛而供给严重不足。

为更好地为地方社会经济发展提供增强经济转型升级的创新驱动力和人才支撑力，提升服务地方经济社会发展的能力和需要，增强学校的品牌和竞争力，2008年学校首次提出专升本的计划，2012年第二次向江苏省教育厅提出申本请求，由现任校长王宝根教授担任申本领导小组执行组长。在全校师生的共同努力下，学校于2014年经教育部批准升格为本科，并更名为南通理工学院，圆了几万紫琅人多年的梦，成为南通第一所独立设置的民办本科高校。学校由专科层次教育向应用技术型本科教育全面转型。

这在江苏省民办高职院校发展史上，具有里程碑式的意义。

17、紫琅职业技术学院升本：

一是围绕升本的历程展开，升本过程中的申请文件、申报材料；

二是过程中的重要文件、各个学院积极开展升本的准备工作、研讨工作，有关的会议；

三是几次专家预评估；

四是正式评估专家驻校；

五是升本成功，取得批文批复，第一批本科专业获得批复；

六是升本成功后学校挂牌，更换校名大石头、第一届本科生入学。

18、海安新校区选址建设

三、南通理工学院2014-2020

升本后，在王宝跟校长的带领下，各部门马不停蹄，深入各行业企业调研，了解区域经济发展、产业结构转型对应用型本科人才的需求。在调研的基础上，学校全面思考提出“人才强校、质量立校、特色优校、顶天立地、服务社会、管理创新”六大发展战略，并通过深化办学体制改革、深化人才培养体制改革、深化科研体制改革、深化干部人事制度改革、深化管理体制改革等措施来促进学院转型发展。

全校上下，紧锣密鼓，为应用型办学、学士学位授权评审与专业评估和教育部本科教学水平评估而奋力拼搏，在教学改革、师资队伍建设、学科专业建设、人才培养等方面取得较为明显的成效。一批知名教授加盟学校，学校获批了江苏省“机械工程”和“工商管理”两个一级重点建设学科，3D打印装备及应用技术获批江苏省重点建设实验室，机械设计制造及其自动化专业获省级品牌专业建设项目、江苏省文科研究基地“通沪产业协同发展研究基地”和“新能源装备制造及其应用省级重点专业群”等落户我校，还实现了省部级科研项目零的突破。师生在全国各级比赛中频频获得大奖。学校快速转型，正在向以工为主、国内知名、特色鲜明的高水平地方性应用型一流民办本科高校的办学目标奋力前行、跨越发展。

（一）几个大事记

19、海安新校区筹建到迎接新生：学校新校区发展情况（视频以及动画的形式展示新校区建设的成绩）

（校院3d打印图实体呈现、未来发展合作共建海安中学3d打印图及实景动画、海安校区的体育馆等各个方面的展示）

20、第二次转型，提出办应用型本科，从高职高专一应用型本科的转变之路。解读和实践：王校长做过转型的解读，介绍应用型办学的理念：办学理念的升华：开展大调研、大讨论等。

21、学士学位授权评审与专业评估（第一批本科专业的学士学位评估材料）。

22、教育部本科教学水平评估：准备、现场

（二）分版块介绍

23、党建引领事业发展：简单解读

24、教育教学改革：创新人才培养机制，嵌入式人才培养、精英班创建、课程思政、专业设置、人才培养计划的修订等

25、优秀师资建设：教授团队介绍，教师队伍激励（期权），优秀青年教师培养，引进企业高管担任学院院长，青年教师企业实践，联合培养硕士、派遣大批青年优秀教师出国学习、深造

26、学科专业建设：江苏省一级学科建设、一流专业建设

27、基地平台建设：3D打印、沪通基地等

27、科学研究和服务地方：专利、产学研、科技服务、校企融合、论文、成果、南通理工学院创新研发中心（3d打印研究所、物联网研究中心、大数据研究中心、无人机研发中心、BIM研发中心等）。

28、学生管理：特色活动（一对一帮扶、牵手活动、一院一品）、创业就业等

29、党团工作：党团工群等各类活动、各类教育等活动，如不忘初心教育活动

30、校园文化品牌创建：校园春晚、紫琅之星、年度人物、逐梦南通理工人、身边的榜样等

31、国际交流与合作篇：与泰国、俄罗斯、韩国、日本以及欧洲国家的合作交流

32、学校综合荣誉及社会声誉：江苏省文明校院、优秀课程、重点本科专业等相关荣誉牌，社会评价（光明日报、人民日报、中国青年报等）

06、社会影响（各类国家级媒体的宣传报道报纸实物+图片展示）

四、未来展望篇

不做守业者，只做创业人。一代代南通理工人，怀揣美丽梦想，凝聚前行力量，全身心扑在民办教育事业上，在探索应用技术型本科教育发展的征程上，在为学校事业实现跨越式发展中，团结一致，戮力同心，不断前行。

33、美好展望

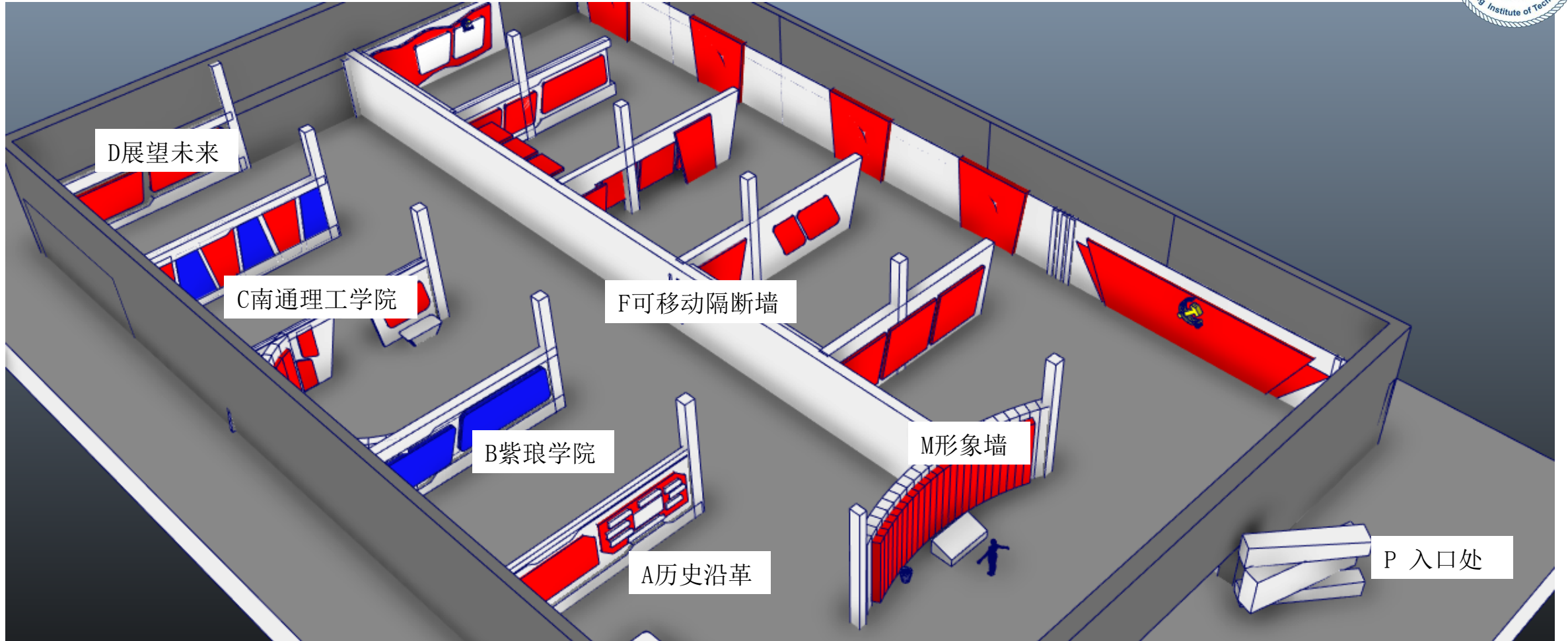
一是从专业建设为重发展到学科专业并重，申请获得硕士点、博士点；
二是办成一流的应用型高校；
三是办成南通理工大学。

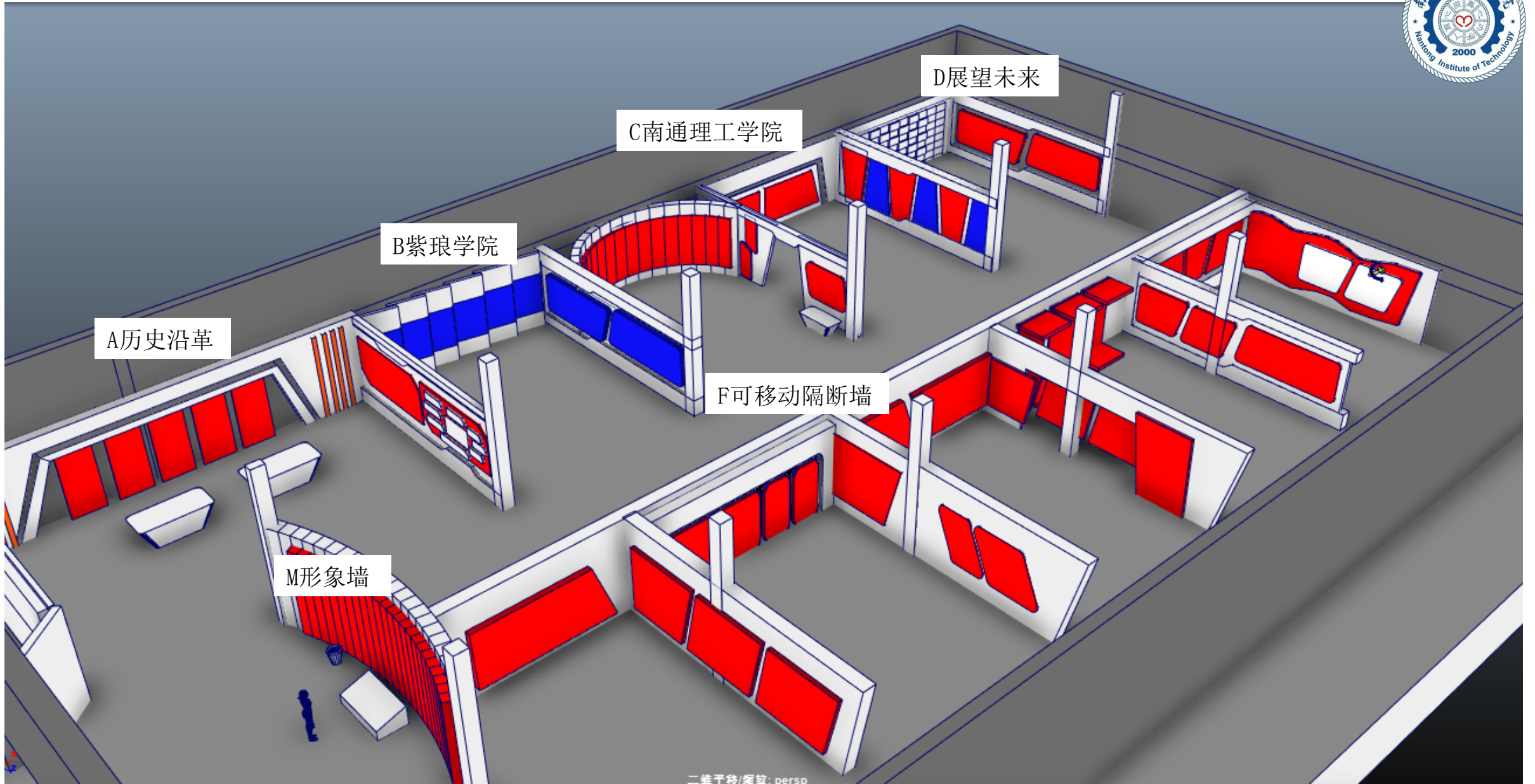
34、美丽身影

可以查询到目前学校各个部门的合影、各个学院历届本科毕业生、专科毕业生毕业集体照、合影照片，并课现场打印。

结语

一幅幅历久弥新的图片，
一行行激荡人心的文字，
一群群可敬可爱的南通理工人，
跃然眼前。
让我们看到了，
南通理工学院创新创业的20年，生动变革的20年，跨越发展的20年。
事业在发展，历史在延续，精神在传承。
今天，我们在这里止步、驻足，
明天，我们将从这里起步，远航，





A 历史沿革

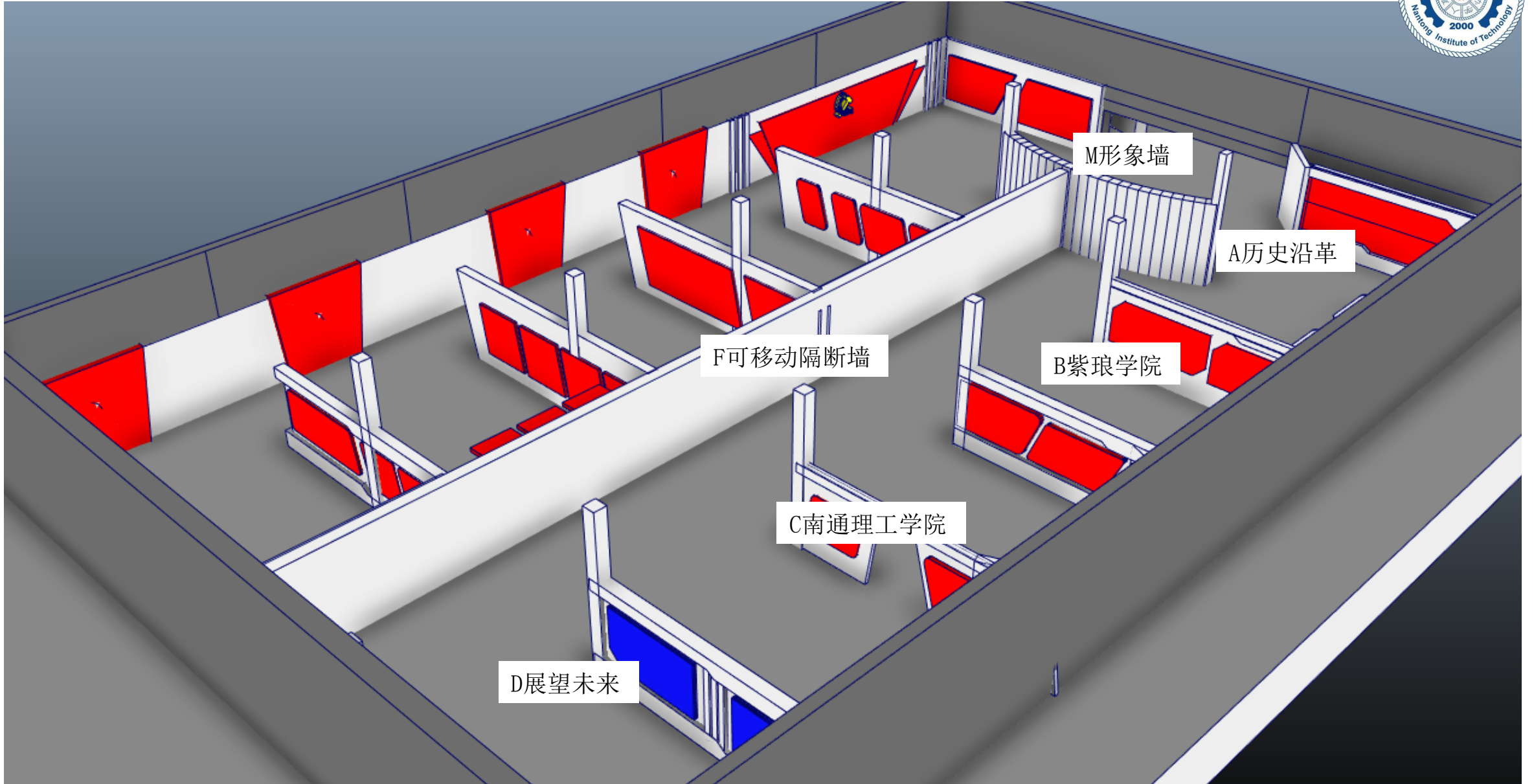
B 紫琅学院

C 南通理工学院

D 展望未来

F 可移动隔断墙

M 形象墙





南通理工学院党建思政主题教育馆

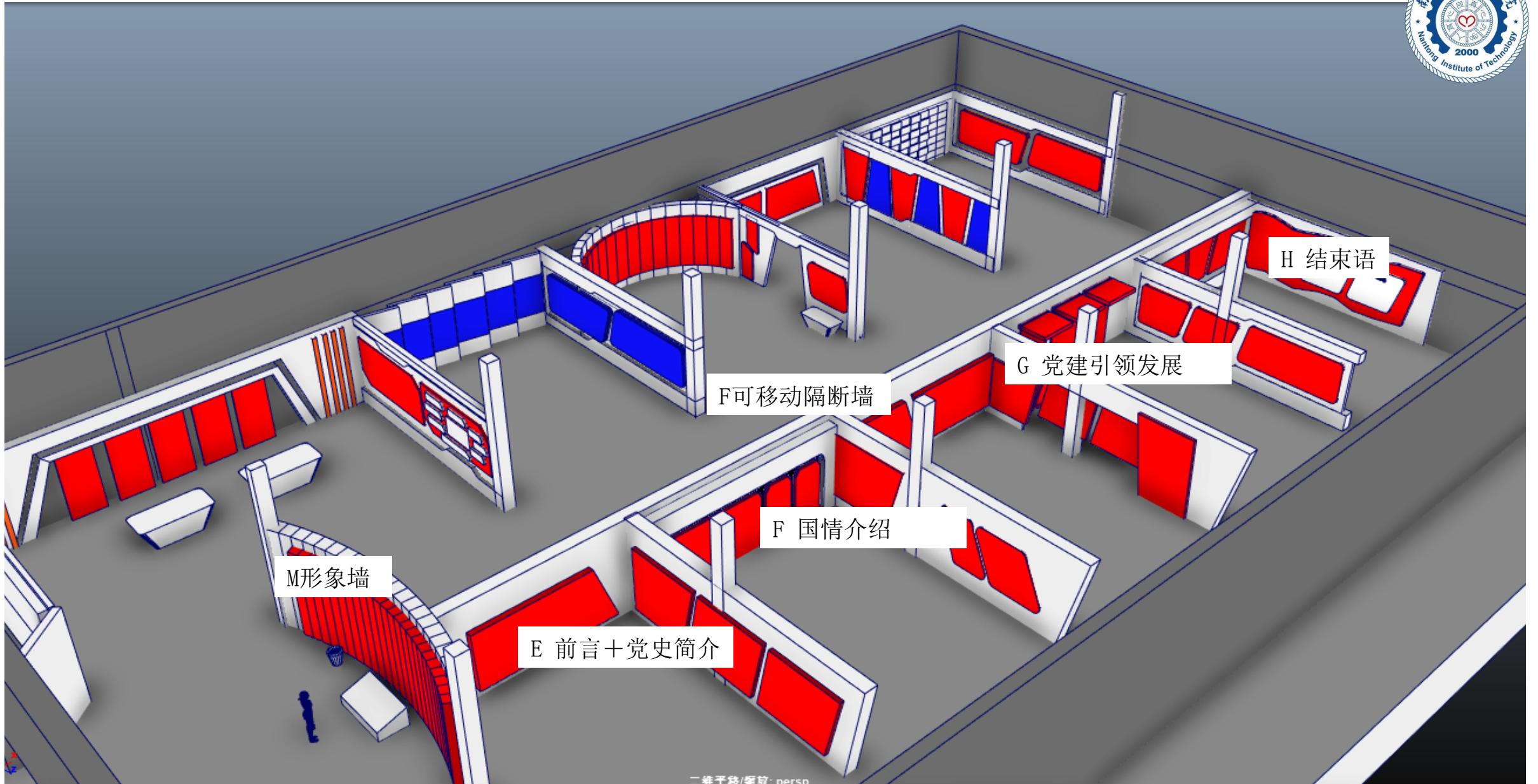


基本设计思路：

总思路：讲好党的故事，讲好中国故事，讲好通理工的故事，为培育又红又专的社会主义建设者和接班人奠定思想基础和营造舆论氛围。

版块布局：

前言党史简介—国情简介—党建引领发展—结语



H 结束语

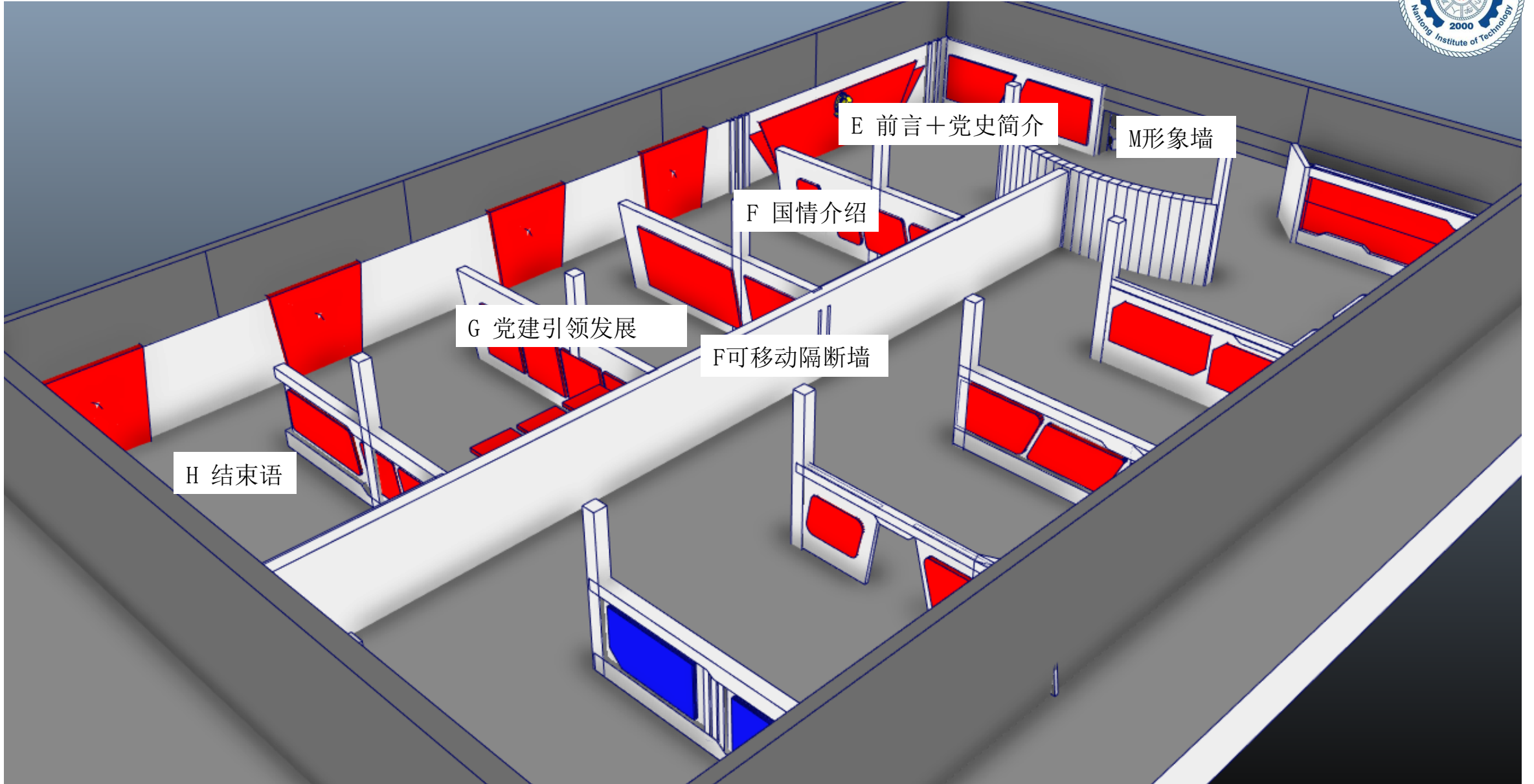
G 党建引领发展

F 可移动隔断墙

F 国情介绍

E 前言+党史简介

M 形象墙



E 前言+党史简介

M形象墙

F 国情介绍

G 党建引领发展

F可移动隔断墙

H 结束语



第一部分：前言+党史简介



前言+党史简介

党政军民学，东西南北中，党是领导一切的。

四个自信：道路自信、理论自信、制度自信、文化自信。

社会主义核心价值观：富强、民主、文明、和谐，自由、平等、公正、法治，爱国、敬业、诚信、友善。

党旗、党徽、入党誓词

语录：

中国共产党是中国工人阶级的先锋队，同时是中国人民和中华民族的先锋队，代表中国最广大人民的根本利益，根本宗旨是全心全意为人民服务。

我国有独特的历史、独特的文化、独特的国情，决定了我国必须走自己的高等教育发展道路，扎实办好中国特色社会主义高校。

我们的高校是党领导下的高校，是中国特色社会主义高校。



党史简介

- (一) 伟大梦想（党的奋斗目标和宗旨）
- (二) 光辉历程（第1届—第19届）
- (三) 践行使命（普通党员中的先进群体 党员突击队）
- (四) 名家讲坛



第二部分：国情简介



一、国情介绍

（一）灿烂的文明

1、悠久的历史

上古传说、朝代简表、区域变化

2、多元的文化

民族文化、菜系文化、宗教信仰

3、丰富的内涵

四大发明、文字变迁、诗词曲赋、礼仪服饰

（二）苦难的近代

1、帝国分食 势力范围 各类条约

2、民生凋敝 生活写照

3、日寇侵略 伤亡人数

4、百废待兴



（三）奋进的新中国

- 1、站起来（建国到改革开放前）
- 2、富起来（改革开放到十八大前）
- 3、强起来（十八大以来）
 - 1) 经济总量的变化
 - 2) 工业能力的变化
 - 3) 生活水平的变化
 - 4) 基础设施的变化

（四）不畏艰难的中国人

- 1、抗疫中逆行的身影（院士和支援医疗队）
- 2、抗疫中速度的奇迹（雷神山、火神山）
- 3、抗疫中无私的奉献（普通人的坚守、各地的无偿捐赠）
- 4、抗疫中不朽的丰碑（牺牲者、防疫的成果）牺牲者的简要事迹
防疫的预期增长曲线和我国强力干预后的曲线对比图



5、抗疫的中国方案

2020年2月25日，中国-世界卫生组织新冠肺炎联合专家考察组外方组长布鲁斯·艾尔沃德对各国记者表示，中国在标准公共卫生措施上，采取了严谨创新的方式。在大规模的科学驱动灵活机制下，中国成功阻止了疫情传播，改变了疫情进程，避免了更多人被感染。艾尔沃德还呼吁，中国是全球应对新冠肺炎疫情最具经验与成果的国家，建议各国学习中国的快速响应机制。在中国实地考察后，专家组认为中国实施的及时果断的防控措施挽救了数十万人的生命。



第三部分：党建引领发展



一、学校概况

1、发展概述

2、育人目标：下得去、用得上、留得住、干得好品行良好、理论够用、技术精湛、重在应用、全面发展的社会主义建设者和接班人

3、办学目标：立足南通服务长三角面向全中国，建设一流应用型本科高校。

（二）党建引领的意义

- 1、确保学校发展方向的需要
- 2、筑牢意识形态阵地的需要
- 3、落实全面从严治党的需要
- 4、人才培养的需要
- 5、凝聚人心的需要



(三) 党建引领的维度

- 1、理念引领
 - 2、组织引领
 - 3、思想引领
 - 4、制度引领
 - 5、作风引领
-



第四部分：结束语