

海安理工学院球场项目

初期设计方案

初期方案设计日期：2023年08月

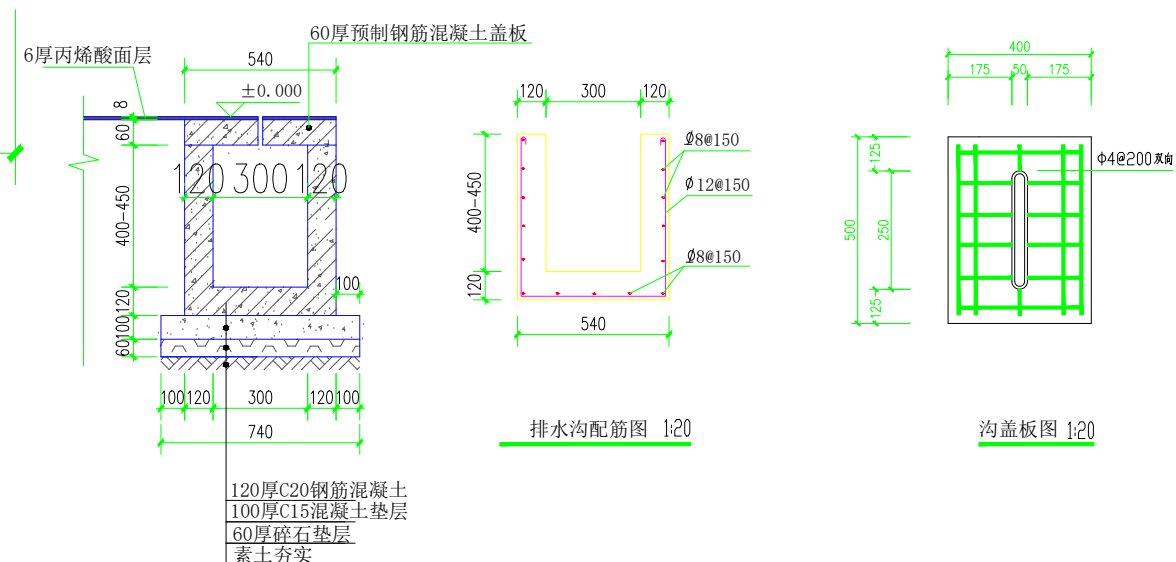
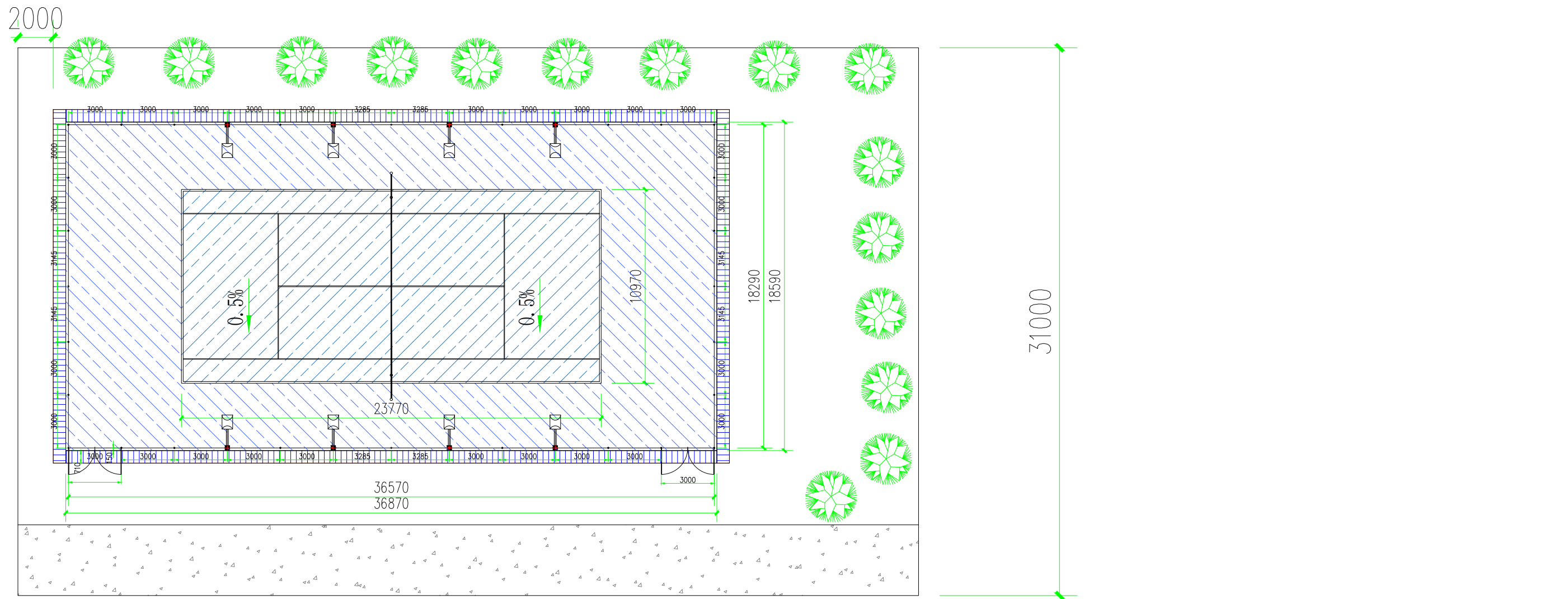
设计说明

一、设计依据。

- 1、《体育建筑设计手册》
- 2、JGJ 31-2003 《体育建筑设计规范》第4章：建筑设计通用规定
- 3、JGJ 57-2000 《剧场建筑设计规范》第5章：观众厅
- 4、GB 50009-2001 《建筑结构荷载规范》第4章：民用建筑楼面均布活荷载
- 5、GB 50017-2003 《钢结构设计规范》第3章：基本设计规定
- 6、QB/T 2601-2013 《体育场馆公共座椅》
- 7、QB/T 2602-2013 《影剧院公共座椅》

二、国家相关规范和标准


- 1、JGJ 81-2002 《建筑钢结构焊接技术规程》
- 2、GB/T 6892-2006 《一般工业用铝及铝合金挤压型材》
- 3、GB/T 3199-2007 《铝及铝合金加工产品 包装、标志、运输、贮存》
- 4、GB/T 3324-2008 《木家具通用技术条件》
- 5、GB 18584 《木家具中有害物质限量》
- 6、GB 28481 《塑料家具中有害物质限量》
- 7、QB/T 1951.2 《金属家具 质量检验及质量评定》
- 8、GB/T 10357.3 《家具力学性能试验 椅、凳类强度和耐久性》
- 9、GB/T 16422.2 《塑料实验室光源暴露试验方法 第2部分：氙弧灯》
- 10、GB 20286 《公共场所阻燃制品及组件燃烧性能要求和标示》
- 11、GB/T 18839.1-2002 《涂覆涂料前钢材表面处理 表面处理方法总则》
- 12、GB/T 18839.2-2002 《涂覆涂料前钢材表面处理 表面处理方法磨料喷射清理》
- 13、GB/T 18839.3-2002 《涂覆涂料前钢材表面处理 表面处理方法手动和动力工具清理》
- 14、GB/T 19325.1-4 《热喷涂 热喷涂结构的质量要求》
- 15、GB 13912-2002 《金属覆盖层钢铁制件热浸镀锌层技术要求及试验方法》

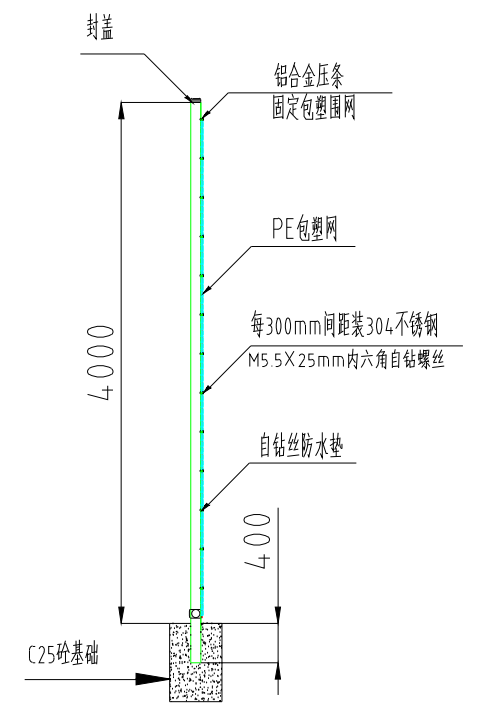
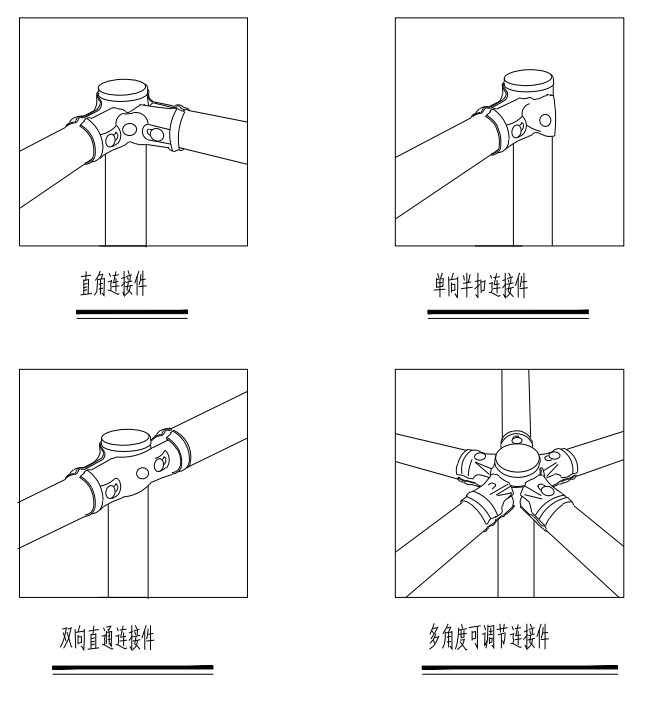
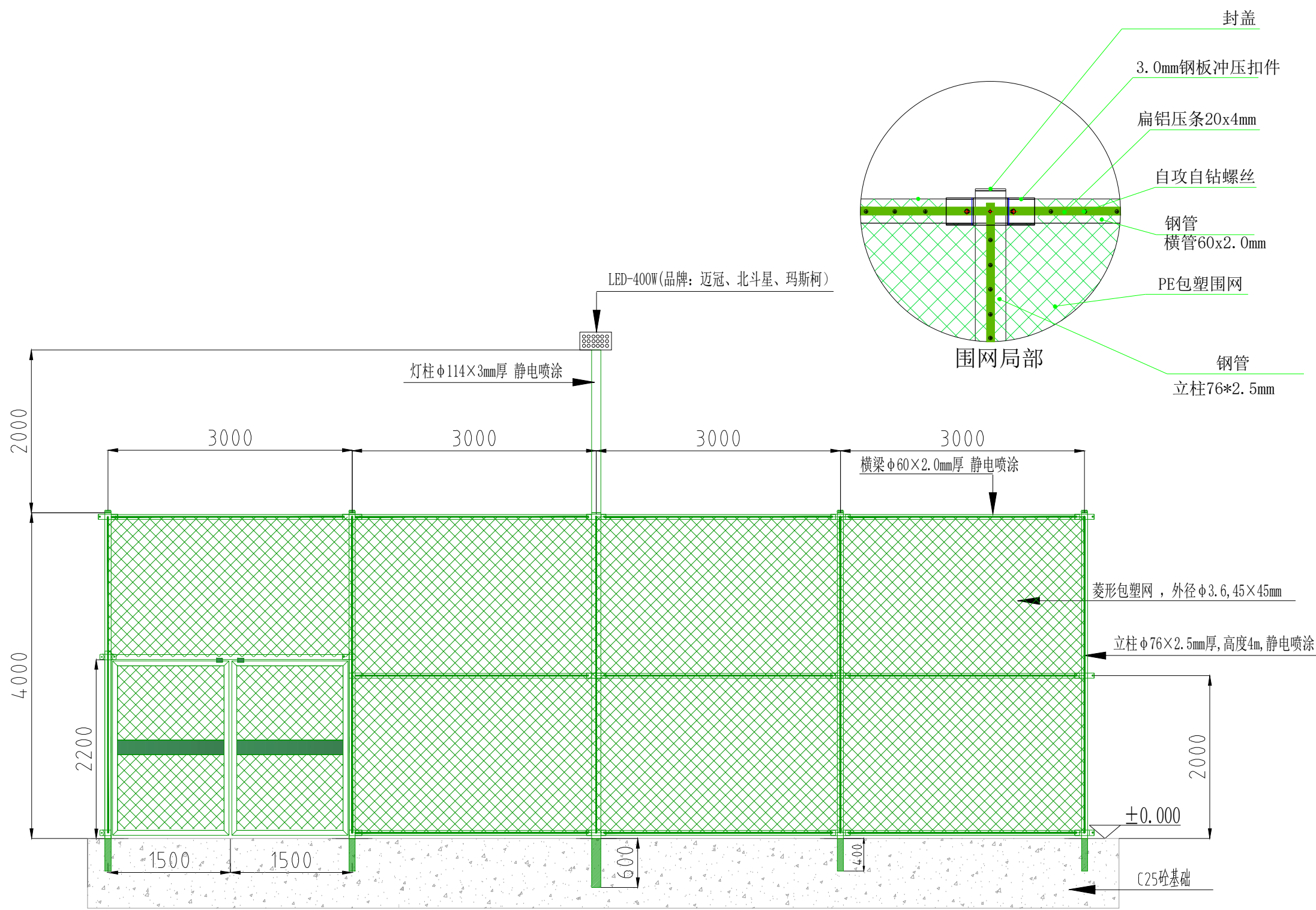


排水沟详图 1:20

说明:


1. 网球场6mm丙烯酸685.5m² (使用沥青基础) ;
2. 排水沟113.8m;
3. 直插式网球柱*1副;
4. 直插式日字型围网438.9m² ;
5. LED灯8盏。

 江苏迈冠体育产业有限公司		整体设计方案			
		工程名称	理工学院球场项目		
项目负责人	设计	图名	室外平面图		
审核	审定	阶段	方案	图号	MG23-119-01
校对	日期				



技术要求:

1. 围网: 结构为日字型, 高度4米. 采用菱形包塑网: 内径φ2.3, 外径φ3.6, 45×45mm.
2. 立柱: φ76×2.5mm钢管; 高4m, 横梁. 门框: φ60×2.0mm钢管, 门高度2.2米. 灯柱: φ114×3mm钢管; 高6m, 表面静电喷涂, 墨绿色.
3. 连接件 3.0mm钢板冲压, 预留兼容空间, 避免因基础尺寸问题造成安装不顺畅.
4. 紧固件: 定制不锈钢马车螺栓、304不锈钢防盗帽、外扣钢制防雨帽、防锈垫片、螺帽. 从根本上杜绝生锈隐患.
5. 防腐及表面处理: 脱脂: 去油, 用碱性液体去除表面油渍. 静电喷涂.
6. 直插式安装: 立柱加长400mm, 灯柱加长600mm水钻洗孔安装, 混凝土采用C20或大于C20规格.

 江苏迈冠体育产业有限公司		围网组装系统		
		工程名称	直插式日字型围网	
项目负责人	设计	图名	4米勾花围网立面图	
审核	审定	阶段	方案	图号
校对	日期			