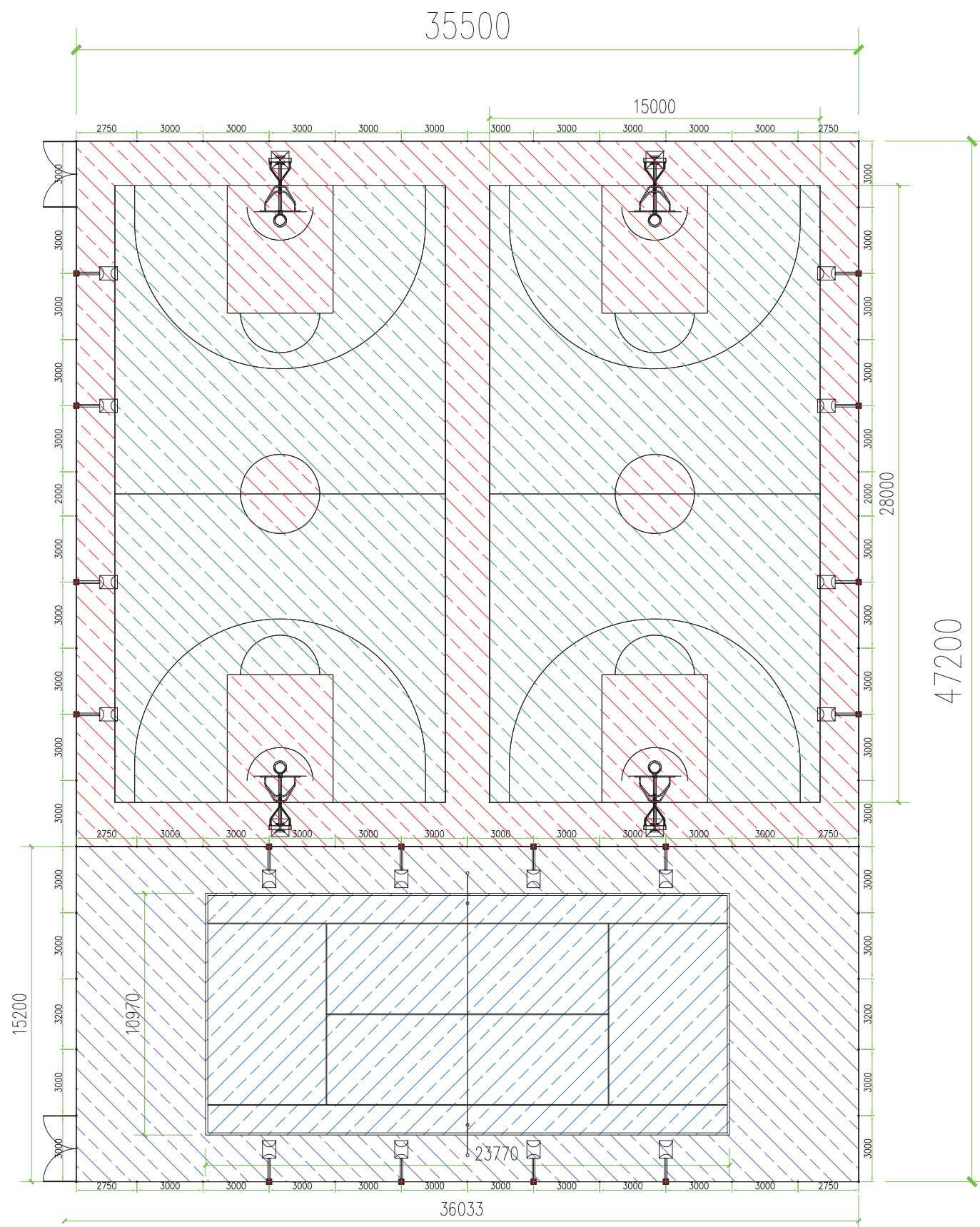


# 理工学院球场项目

## 初期设计方案

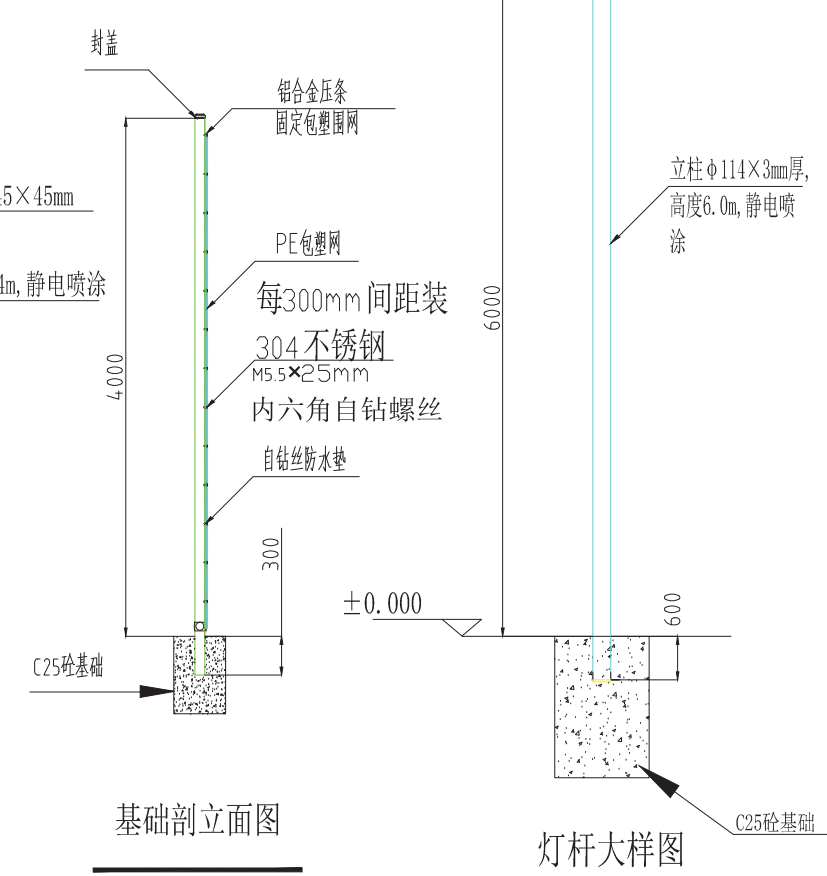
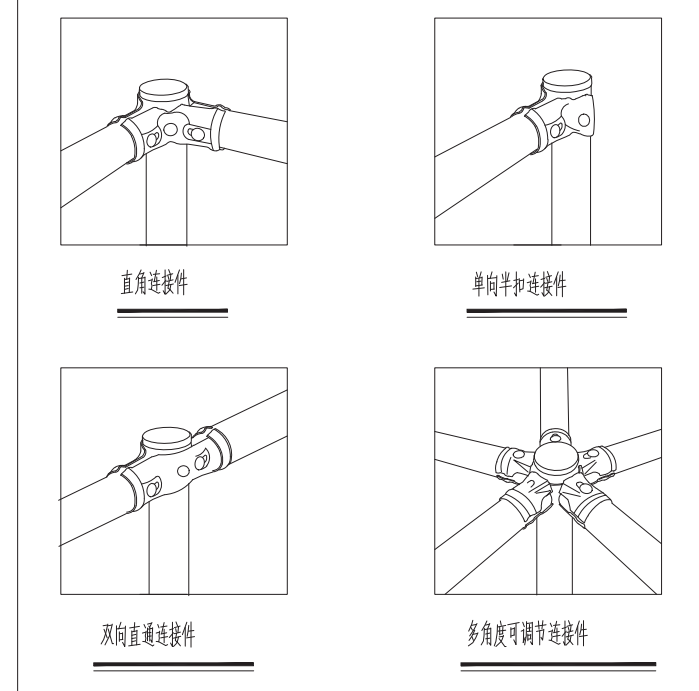
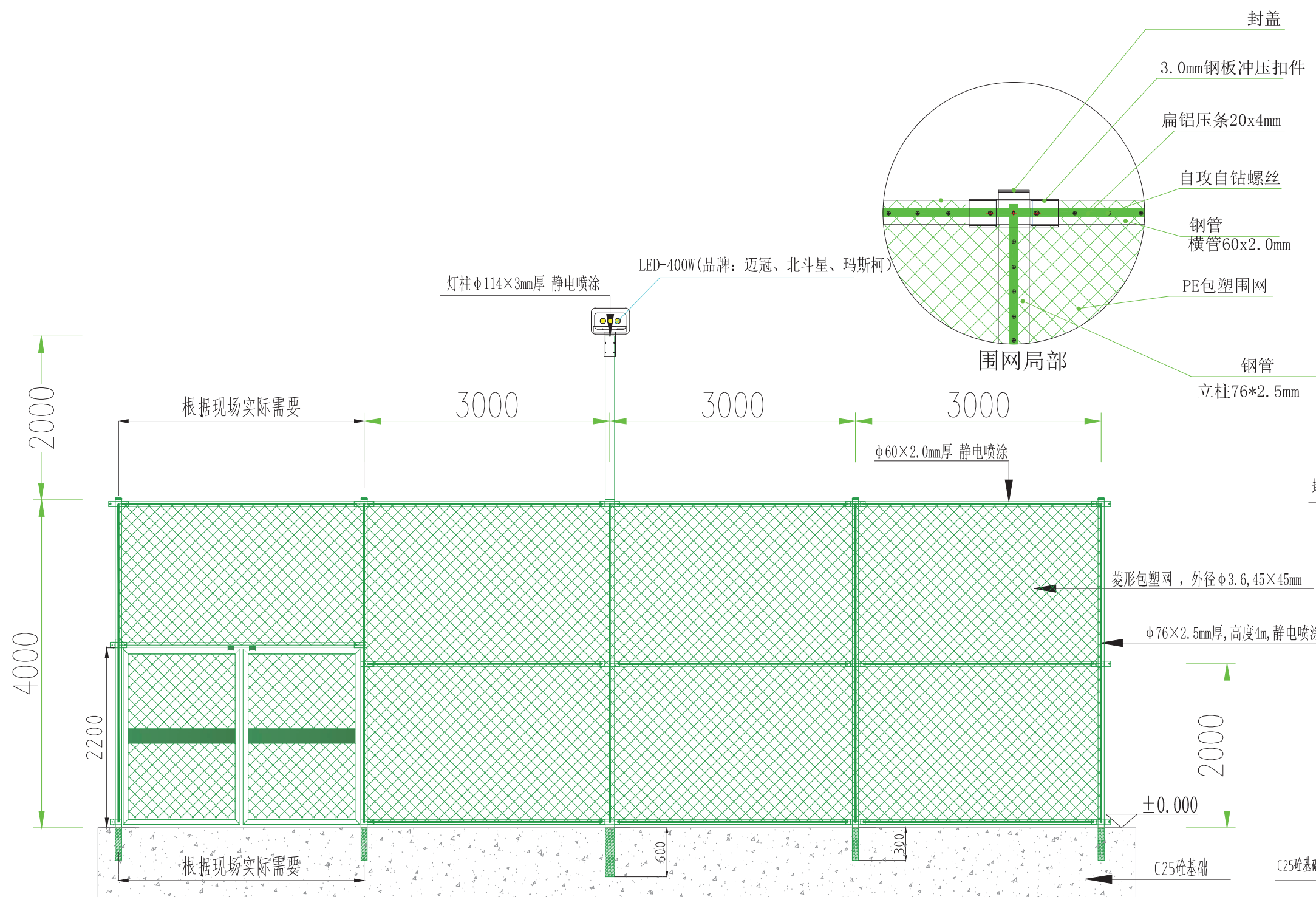
初期方案设计日期：2023年08月



说明:


1. 篮球场8mm硅PU1136m<sup>2</sup>;
2. 网球场6mm弹性丙烯酸540m<sup>2</sup>;
3. 预埋式篮球架\*2副;
4. 直插式网球柱\*1副;
5. 直插式日字型围网803.6m<sup>2</sup>;
6. 高杆LED灯16盏。

 江苏迈冠体育产业有限公司				整体设计方案			
				工程名称		理工学院球场项目	
项目负责人		设计		图名		室外平面图	
审核		审定					
校对		日期		阶段		方案	
				图号			



**技术要求:**

1. 围网: 结构为日字型, 高度4米. 采用菱形包塑网: 内径 $\phi 2.3$ , 外径 $\phi 3.6$ ,  $45 \times 45\text{mm}$ .
2. 立柱:  $\phi 76 \times 2.5\text{mm}$ 钢管; 高4m, 横梁. 门框:  $\phi 60 \times 2.0\text{mm}$ 钢管, 门高度2.2米. 灯柱:  $\phi 114 \times 3\text{mm}$ 钢管; 高6m, 表面静电喷涂, 颜色按照客户需求定.
3. 连接件 3.0mm钢板冲压, 预留兼容空间, 避免因基础尺寸问题造成安装不顺畅.
4. 紧固件: 定制不锈钢马车螺栓、304不锈钢防盗帽、外扣钢制防雨帽、防锈垫片、螺帽. 从根本上杜绝生锈隐患.
5. 防腐及表面处理: 脱脂: 去油, 用碱性液体去除表面油渍. 静电喷涂.
6. 预制块安装: 立柱加长300mm, 灯柱加长600mm, 预制混凝土块普通立柱 $400 \times 400\text{mm}$ , 灯杆 $600 \times 800\text{mm}$ 采用C20或大于C20规格, 可直接预留PVC管, 立柱直插安装.

 <b>江苏迈冠体育产业有限公司</b>		围网组装系统			
		工程名称	直插式日字型围网		
项目负责人	设计	图名	4米勾花围网立面图		
审核	审定	阶段	方案	图号	
校对	日期				